



MaxFlo VS™

»»» Variable-Speed Pump

THE MOST ENERGY-EFFICIENT PUMP OF ITS KIND

Intuitive control pad can be rotated in four directions on the pump or removed and wall mounted



Upgraded dual-voltage motor drives maintain optimal operating efficiency



See-through strainer cover lets you see when the basket needs cleaning

1 1/2" x 2" union connections allow for seamless installation in any application

Advanced hydraulic design offers increased efficiency and incredibly quiet operation, especially at lower speeds



ENERGY-EFFICIENT DESIGN

MaxFlo VS™ saves up to 80% on energy costs, paying for itself faster than larger, more expensive models. Built with dual-voltage capability and a permanent magnet totally enclosed fan-cooled motor, it's the most efficient pump of its kind, according to EPA ENERGY STAR® third-party testing.



UNIVERSAL COMPATIBILITY

A MaxFlo VS pump is an easy, drop-in upgrade that can operate in standalone mode or connect to any automation system, either directly or with relays.



UPGRADE AND SAVE

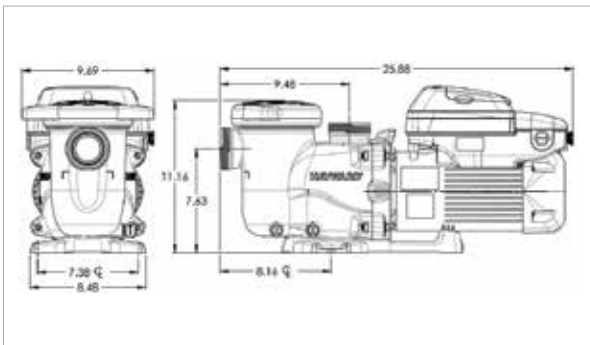
Compatible with the entire MaxFlo™ line for seamless retrofitting, the MaxFlo VS includes 8 customizable speed and timer functions as well as a 24-hour programmable clock to monitor power consumption and maximize energy savings.



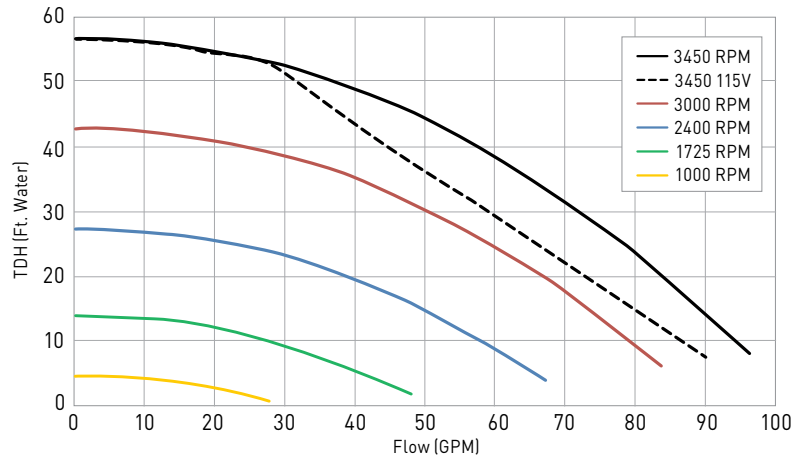
SPECIFICATIONS

MODEL NUMBER	STAND ALONE	RELAY CONTROL	HAYWARD® AUTOMATION	TOTAL HP	VOLTAGE
SP2303VSP	•	•	•	1.65	230/115V

MAXFLO VS DIMENSIONS (INCHES)



MAXFLO VS PERFORMANCE COMPARISON



MaxFlo VS pumps are listed by:

*Compared to single speed pumps.

» haywardpool.ca » 1-888-238-7665 | Pumps » Filters » Heating » Cleaners » Sanitization » Automation » Lighting » Water Features » White Goods

Hayward, Hayward & Design and the H logo are registered trademarks and MaxFlo and MaxFlo VS are trademarks of Hayward Industries, Inc. ENERGY STAR is a registered mark owned by the U.S. government. © 2020 Hayward Industries, Inc.

DLITMAXFLVS20C



MaxFlo VS™

»»» Pompe à vitesse variable

THE MOST ENERGY-EFFICIENT
PUMP OF ITS KIND

Interface de commande intuitive qui peut être placée dans quatre positions différentes ou enlevée et installée au mur



Couvercle de la crépine transparent pour voir quand le panier de la crépine doit être nettoyé

Raccords unions de 1,5 po x 2 po pour une installation facile dans toute application

Un moteur bitension mis à niveau maintient efficacité opérationnelle optimale



CONCEPTION ÉCONOMIQUE D'ÉNERGIE

Les pompes MaxFlo VS permettent d'économiser jusqu'à 80 % des coûts d'énergie de sorte que vous rentabilisez votre investissement plus rapidement que dans le cas des modèles plus gros et plus coûteux. Un moteur bitension mis à niveau maintient efficacité opérationnelle optimale.



COMPATIBILITÉ UNIVERSELLE

Une pompe MaxFlo VS est une pompe de remplacement sans tracas qui peut fonctionner en mode autonome ou être connectée directement ou au moyen de relais à tout système d'automatisation.



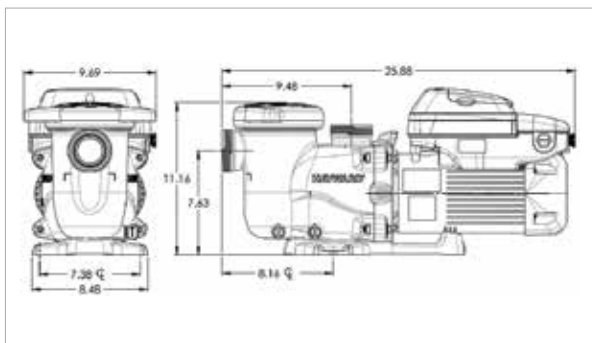
MISE À NIVEAU ET ÉCONOMIE

Compatible avec la gamme complète MaxFlo pour une mise à niveau sans tracas, la pompe MaxFlo VS est dotée de huit vitesses personnalisables et d'une fonction de minuterie, en plus d'une horloge de 24 h programmable pour suivre la consommation d'énergie et maximiser les économies d'énergie.



SPÉCIFICATIONS					
MODEL NUMBER	STAND ALONE	RELAY CONTROL	HAYWARD® AUTOMATION	TOTAL HP	VOLTAGE
SP2303VSP	•	•	•	1.65	230/115V

DIMENSIONS DE LA POMPE TRISTAR VS 950 (POUCES)



*Comparativement aux pompes une vitesse

COMPARAISON DE LA PERFORMANCE DE LA POMPE TRISTAR VS 950

