

## STEP 1: Cord Length and Voltage

When installing the low voltage ColorLogic Accent light, the length of the cord has an effect on performance. To prevent performance problems, verify the transformer is providing the minimum required voltage according to the table below.

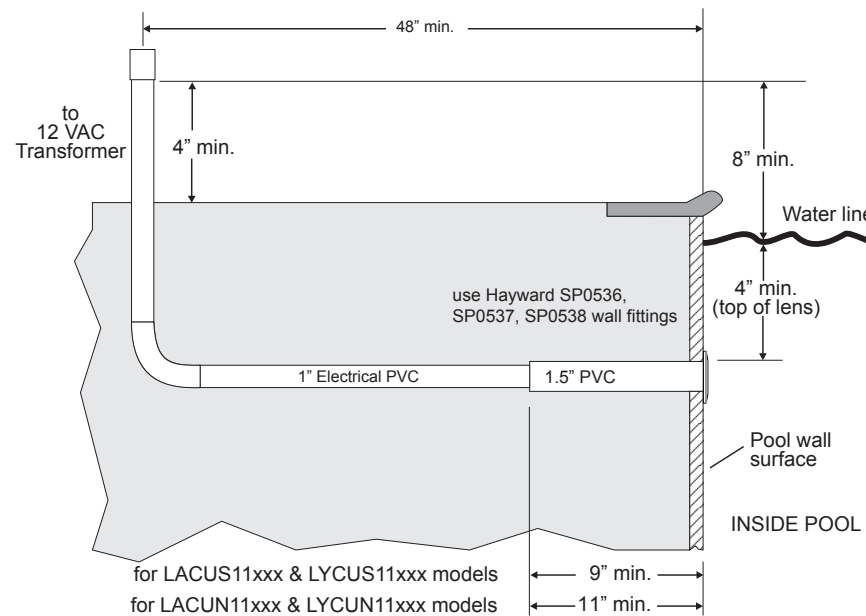
When using Hayward or other transformers that offer a 14v option, we suggest that you always use the 14 volt tap.

Product	Total Cord Length from Transformer to Light	Minimum Required Voltage at Transformer
12v Accent Light	30 ft	12 - 14 volts
	50 ft	13 - 14 volts
	100 ft - 150 ft	14 volts

## STEP 2: Installation Location

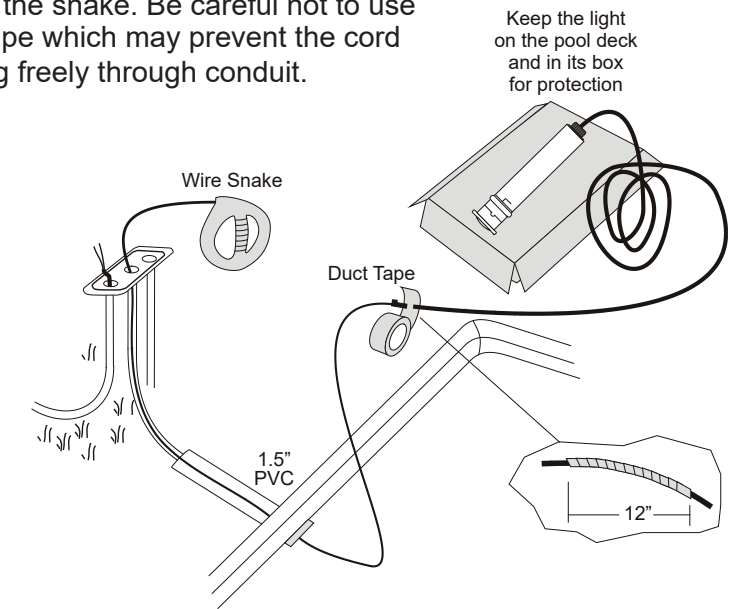
When installed in water, the ColorLogic Accent light must be installed in a wall or floor of the pool or spa with the top of the lens not less than 4 inches (10 cm) below the normal water level of the pool except when the fixture is installed in an area that is not used for swimming.

Select a location for the Hayward SP0536, SP0537 or SP0538 light fixture(s) that will give optimum light dispersion for the pool or spa design. Be sure to consider the direction of emitted light and take care not to point lights directly at the house or outdoor living spaces.



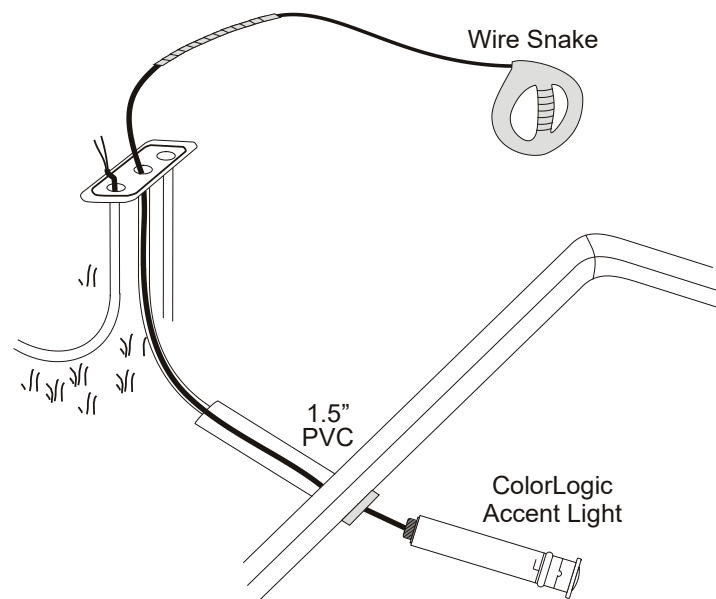
## STEP 3: Prepare Light Cord

Run a wire snake from the electrical junction box through the wall opening and up to the pool deck. With the ColorLogic Accent Light on the pool deck and safely in its box, tape the cord end to the snake. Be careful not to use too much tape which may prevent the cord from moving freely through conduit.



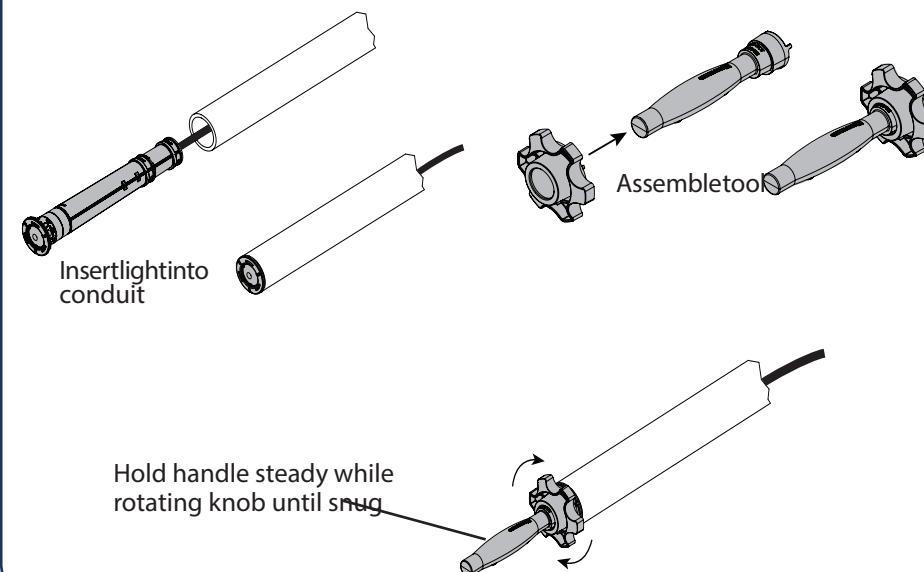
## STEP 4: Snake Cord

Pull at the junction box or transformer end to snake the ColorLogic Accent cord through the conduit. No service loop is necessary.



## STEP 5: Install Light into conduit

Insert the ColorLogic Accent light fully into the conduit. Assemble the tightening tool as shown. Insert the tool tabs into the 3 slots on the light face. Hold the tool handle steady while rotating the knob clockwise. Handtighten until snug. Do not overtighten or use additional tools.

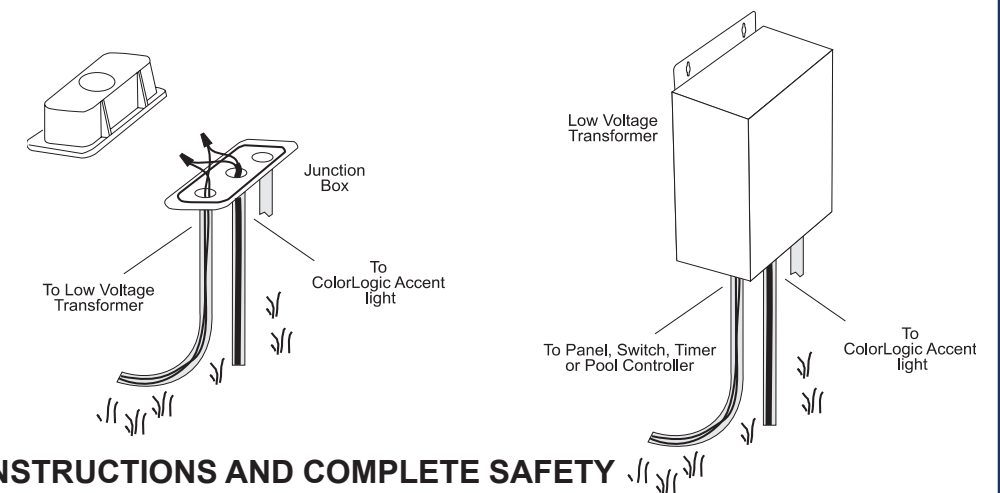


## STEP 6: Wire to Power Supply

Cut excess cord and make the wiring connection at the junction box or transformer. Refer to your power supply instructions for proper wiring.

If the new ColorLogic Accent light will be controlled by network communications using a Hayward Pro Logic controller, an LKBUN1000 coupler must also be installed. Refer to the LKBUN1000 instructions for installation and wiring information.

After wiring the light, install the cover and gasket making sure that there is a watertight seal.



**READ SAFETY INSTRUCTIONS AND COMPLETE SAFETY CHECKLIST INSIDE FRONT COVER OF MANUAL**

## PASO 1: Longitud y voltaje del cable

Al instalar las luces decorativas ColorLogic de bajo voltaje, la longitud del cable tiene un efecto sobre el rendimiento. Para evitar problemas de rendimiento, compruebe que el transformador esté suministrando el voltaje mínimo requerido de acuerdo con la tabla a continuación.

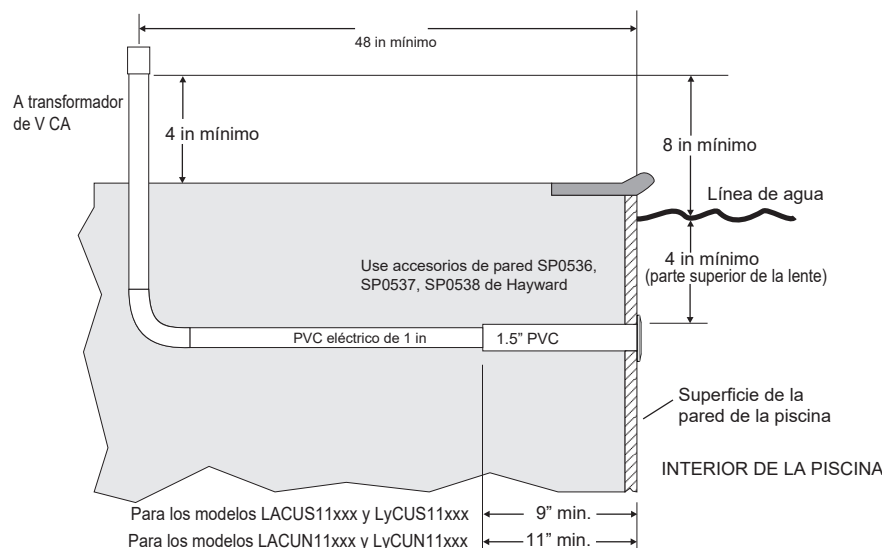
Cuando utilice transformadores Hayward u otros que ofrezcan una opción de 14 voltios, le sugerimos que utilice siempre una toma de 14 voltios.

Producto	Longitud total del cable desde el transformador hasta la luz	Tensión mínima requerida en el transformador
Luz de decoración de 12 V	30 ft	12 - 14 voltios
	50 ft	13 - 14 voltios
	100 ft - 150 ft	14 voltios

## PASO 2: Ubicación de la instalación

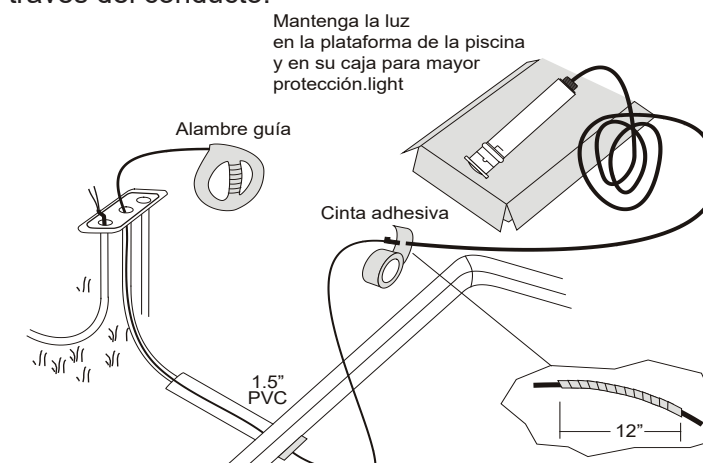
Cuando se instala en el agua, la luz decorativa ColorLogic se debe instalar en una pared o en el piso de la piscina o spa con la parte superior de la lente a no menos de 4 pulgadas (10 cm) por debajo del nivel normal de agua de la piscina, salvo que la lámpara esté instalada en una zona que no se utiliza para nadar.

Seleccione una ubicación para las lámparas SP0536, SP0537 o SP0538 de Hayward que dará una dispersión óptima de la luz para el diseño de la piscina o spa. Asegúrese de considerar la dirección de la luz emitida y tenga cuidado de no apuntar las luces directamente a la casa o espacios habitables al aire libre.



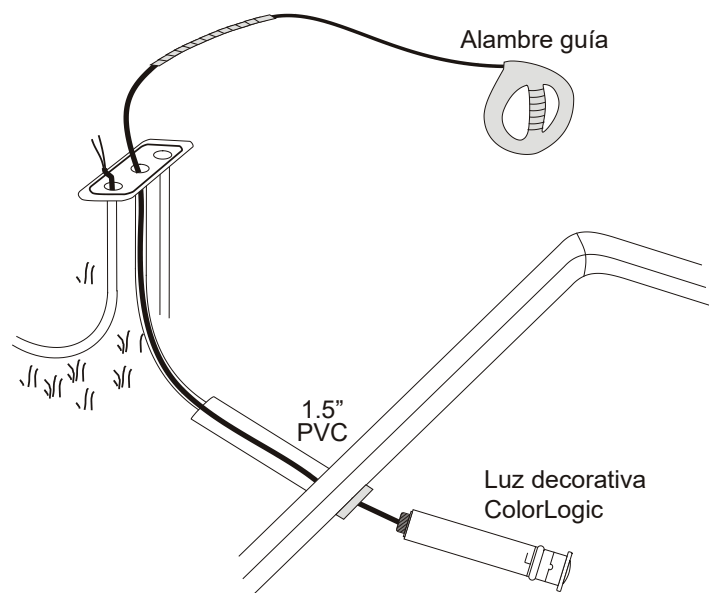
## PASO 3: Preparación del cable de luz

Pase un alambre guía desde la caja de conexiones eléctricas a través de la abertura de la pared y hasta la plataforma de la piscina. Con la luz decorativa ColorLogic en la plataforma de la piscina y de forma segura en su caja, pegue con cinta adhesiva el extremo del cable a la guía. Tenga cuidado de no utilizar demasiada cinta, ya que esto puede impedir que el cable se mueva libremente a través del conducto.



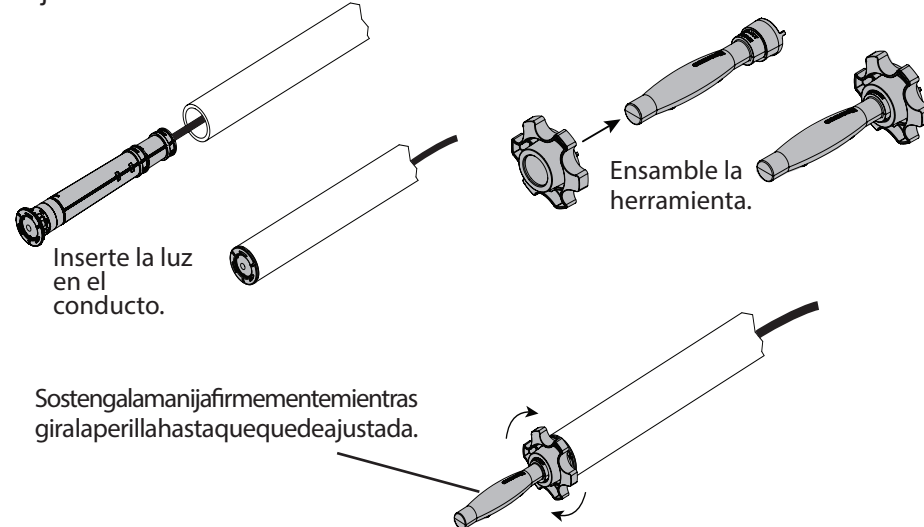
## PASO 4: Cable guía

Tire del extremo de la caja de conexiones o del transformador para pasar el cable de la luz de decoración ColorLogic a través del conducto. No es necesario un circuito de servicio.



## PASO 5: Instalación de la luz en el conducto

Inserte la luz decorativa ColorLogic por completo en el conducto. Ensamble la herramienta de ajuste como se muestra. Inserte las lengüetas de herramienta en las 3 ranuras de la parte delantera de la luz. Mantenga firme la manija de la herramienta mientras gira la perilla en sentido horario. Apriete con la mano hasta que quede ajustada. No ajuste demasiado ni use herramientas adicionales.



## PASO 6: Cableado a la fuente de alimentación

Corte el exceso de cable y realice la conexión del cableado en la caja de conexiones o el transformador. Consulte las instrucciones de su fuente de alimentación para instalar el cableado correctamente.

Si la nueva luz decorativa ColorLogic será controlada por comunicaciones de red mediante un controlador Hayward Pro Logic, también se debe instalar un acoplador LKBUN1000.

Consulte las instrucciones de LKBUN1000 para obtener información sobre la instalación y el cableado.

Después de conectar la luz, instale la tapa y la junta, y asegúrese de que haya un sello hermético.

**LEA LAS INSTRUCCIONES DE SEGURIDAD Y COMPLETE LA LISTA DE VERIFICACIÓN DE SEGURIDAD QUE SE ENCUENTRA DENTRO DEL MANUAL.**

